



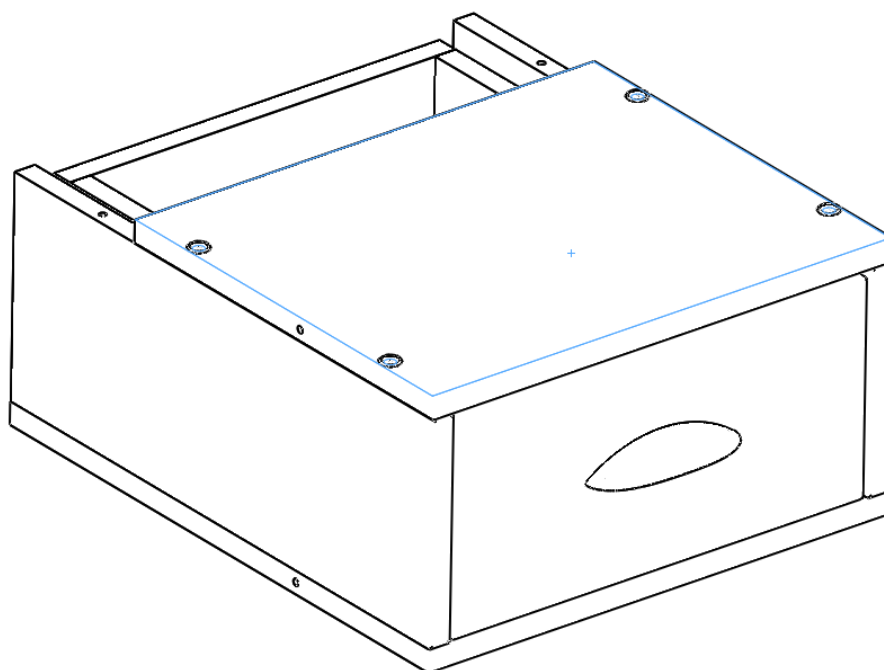
Группа предприятий «ДЭМИ»



Тумбочка специальная навесная ТСН.03

для стола модели СУТ.29

Паспорт и руководство
по сборке и эксплуатации



ООО «ПК Дэми» Россия, 614064,
г. Пермь, ул. Усольская, 15
тел.: (342)249-52-82, 249-52-84
e-mail: td_dami@mail.ru
www.dami.ru

1. Назначение

Тумбочка специальная навесная модели ТСН.03 (далее тумбочка) предназначена для размещения школьных и канцелярских изделий и соответствует требованиям ГОСТ 16371-2014.

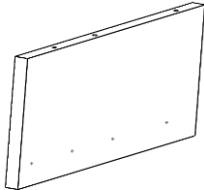
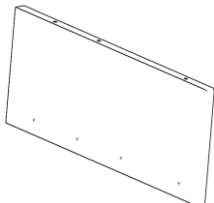
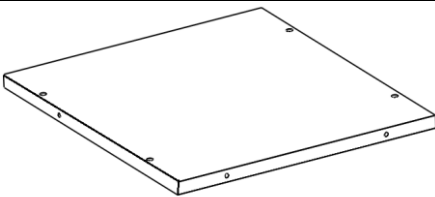
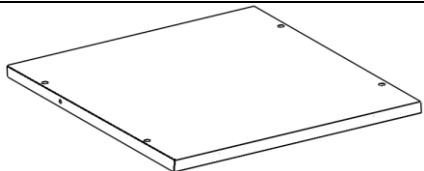
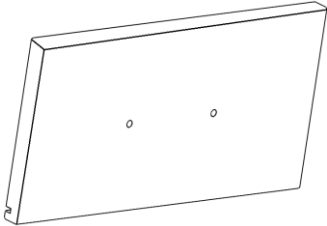
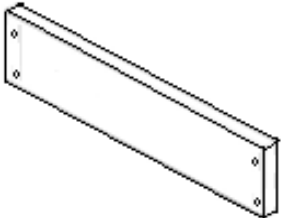
2. Технические характеристики

В рабочем положении тумбочка должна иметь следующие размеры и характеристики:

Размеры и характеристики	ТСН.03
Размеры корпуса тумбы, мм	
Глубина	443±2
Ширина	362±2
Высота	192±2
Вес, кг (не более)	

3. Комплектность.

3.1. В комплект обязательной поставки входит:

Поз.	Рис.	Наименование	Кол-во (шт.)
1.		ТСН.03.070.СБ. Боковина левая	1
2.		ТСН.03.050.СБ. Боковина правая	1
3.		ТСН.03.020.СБ. Плита нижняя	1
4.		ТСН.03.030.СБ. Плита верхняя	1
5.		ТСН.03.170.СБ. Стенка передняя	1
6.		ТСН.03.180.СБ. Стенка задняя	1

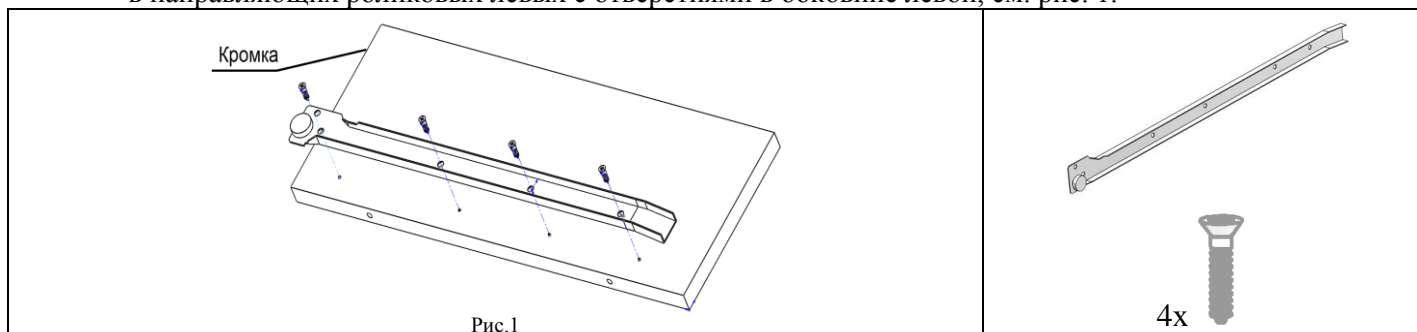
Поз.	Рис.	Наименование	Кол-во (шт.)
7.		ТСН.03.150.СБ. Стенка боковая	2
8.		ТСН.03.191.СБ. Дно ящика	1
9.	Паспорт и руководство по сборке и эксплуатации.		1
10.	Упаковочная тара (картонная коробка)		1
Пакет № 94			
1.		Направляющие роликовые 400 мм (комплект)	1
Пакет № 95			
1.		ТСН.01.132. Ручка ящика	1
Пакет № 96			
1.		Евровинт ЕС4,0x13	8
2.		Саморез с прессшайбой 4,2x16 мм	3
3.		Винт конфирмат KON7,0x50	17
4.		СУТ.11.006. Заглушка конфирмат	9
5.		Ключ шестигранник S=4	1
6.		Саморез с потайголовкой 4x16 мм	6
7.		Саморез с прессшайбой 4,2x25 мм	2
8.		Шток эксцентрика саморез	2
9.		Эксцентрик (311-80)	2

4. Сборка тумбочки

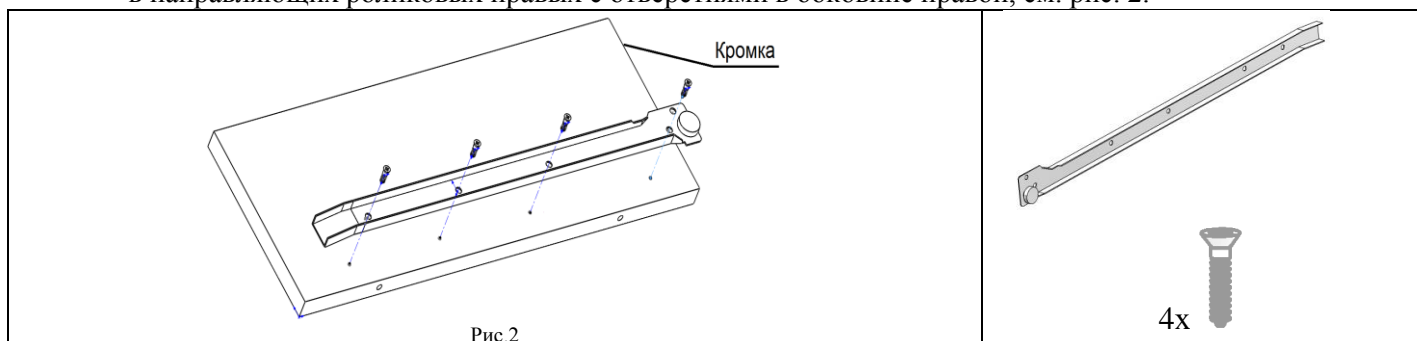
По условиям транспортировки тумбочка поставляется в разобранном виде. Для приведения тумбочки в рабочее состояние сборку производить в указанной последовательности на чистой, ровной поверхности.

4.1. Сборка корпуса тумбочки.

4.1.1. К боковине левой (поз. 1) прикрутить направляющие роликовые левые L=400 (наружные) (поз.1, пакет № 94) при помощи евровинтов ЕС4,0x13 (поз.1, пакет №96), предварительно совместив отверстия в направляющих роликовых левых с отверстиями в боковине левой, см. рис. 1.

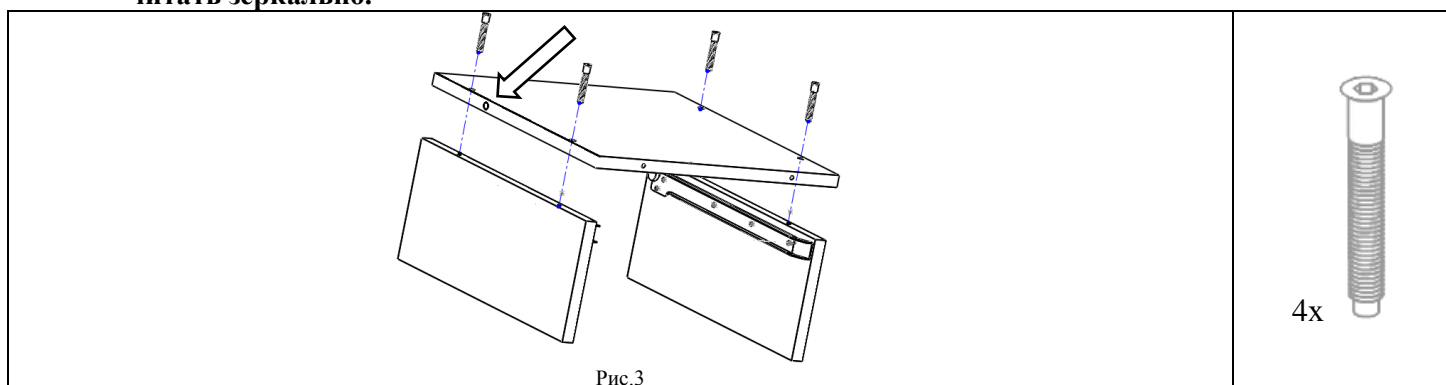


4.1.2. К боковине правой (поз. 2) прикрутить направляющие роликовые правые L=400 (наружные) (поз.1, пакет № 94) при помощи евровинтов ЕС4,0x13 (поз.1, пакет №96), предварительно совместив отверстия в направляющих роликовых правых с отверстиями в боковине правой, см. рис. 2.



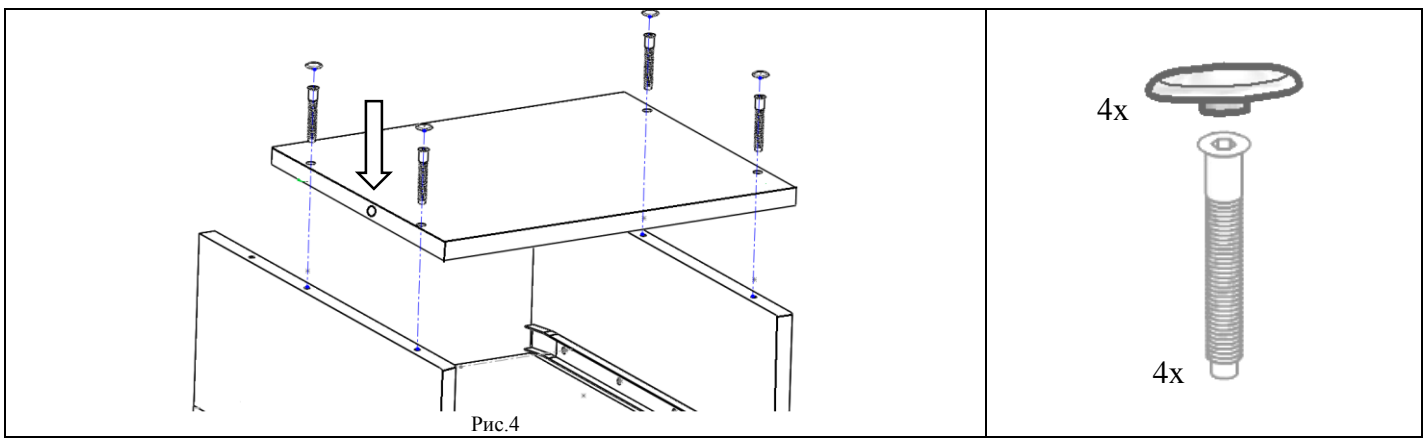
4.1.3. К сборкам по п.4.1.1. и п.4.1.2. прикрутить с помощью винтов конфирмат (поз.3, пакет № 96) плиту нижнюю (поз.3), см. рис.3.

Примечание! Указанное стрелкой на рис.3 технологическое отверстие на стенке нижней располагать в зависимости от установки тумбочки к столу справа или слева. Далее приведен пример сборки тумбочки для стола в правом исполнении (тумбочка расположена относительно стола слева), если Вы решили установить тумбочку в левом исполнении, то рисунок следует читать зеркально.



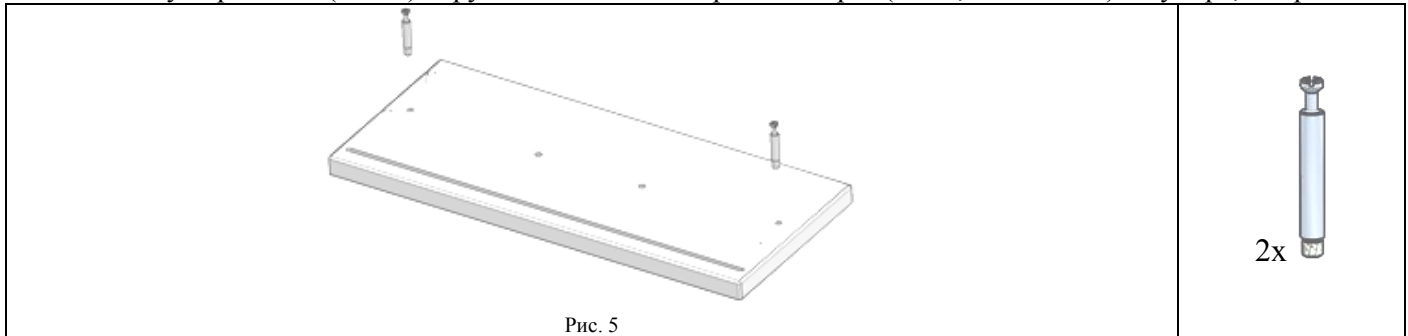
4.1.4. К сборке по п. 4.1.3. прикрутить с помощью винтов конфирмат (поз. 3, пакет № 96а) плиту верхнюю (поз.4). На винты конфирмат поверх установить СУТ.11.006.Заглушки конфирмат (поз.4, пакет №96), см. рис.4.

Примечание! Указанное технологическое отверстие на рисунке указывает, что тумбочка используется в качестве правого исполнения.



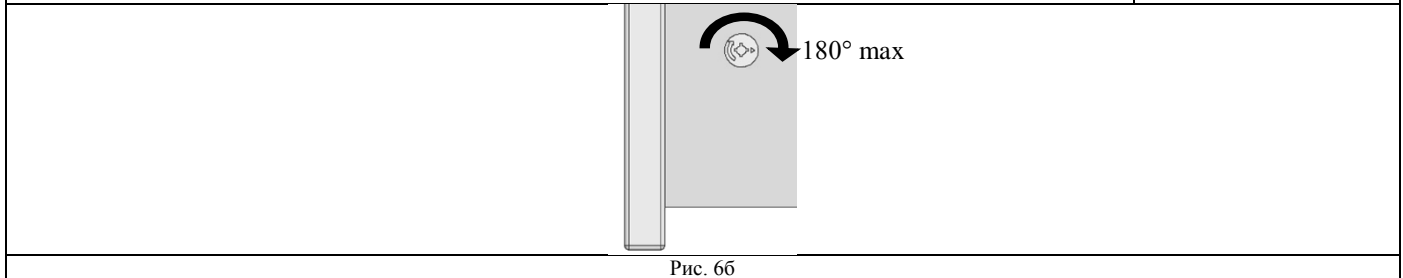
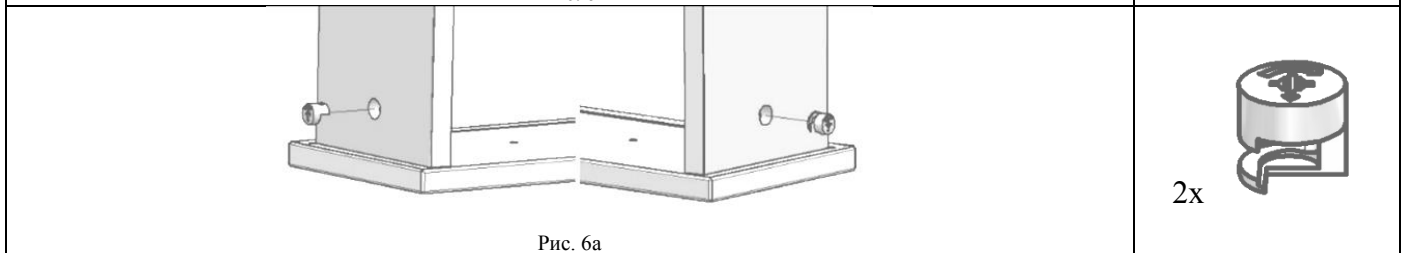
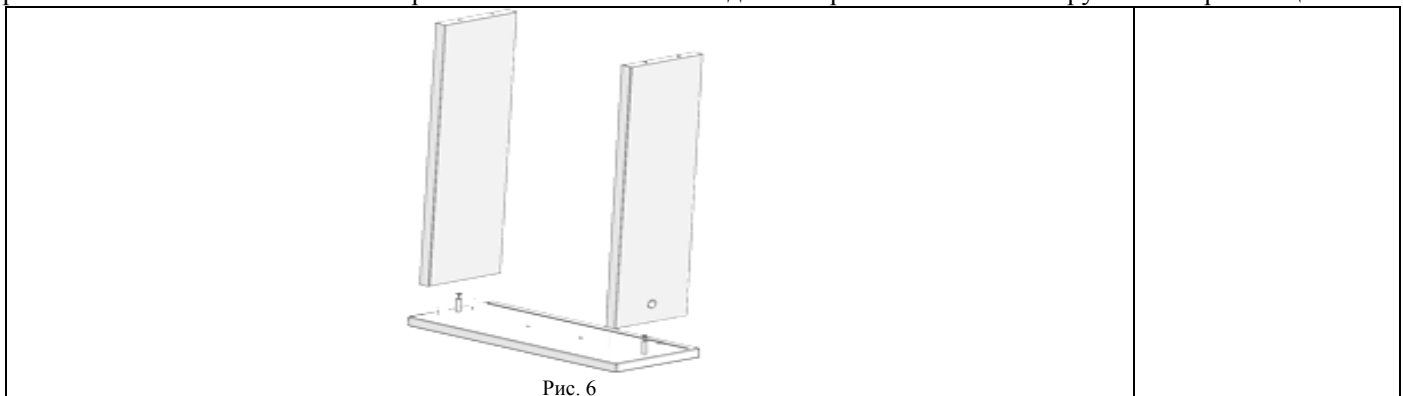
4.2. Сборка ящика тумбочки

4.2.1. В стенку переднюю (поз. 5) вкрутить шток эксцентрика саморез (поз.8, пакет №96) до упора, см. рис. 5.

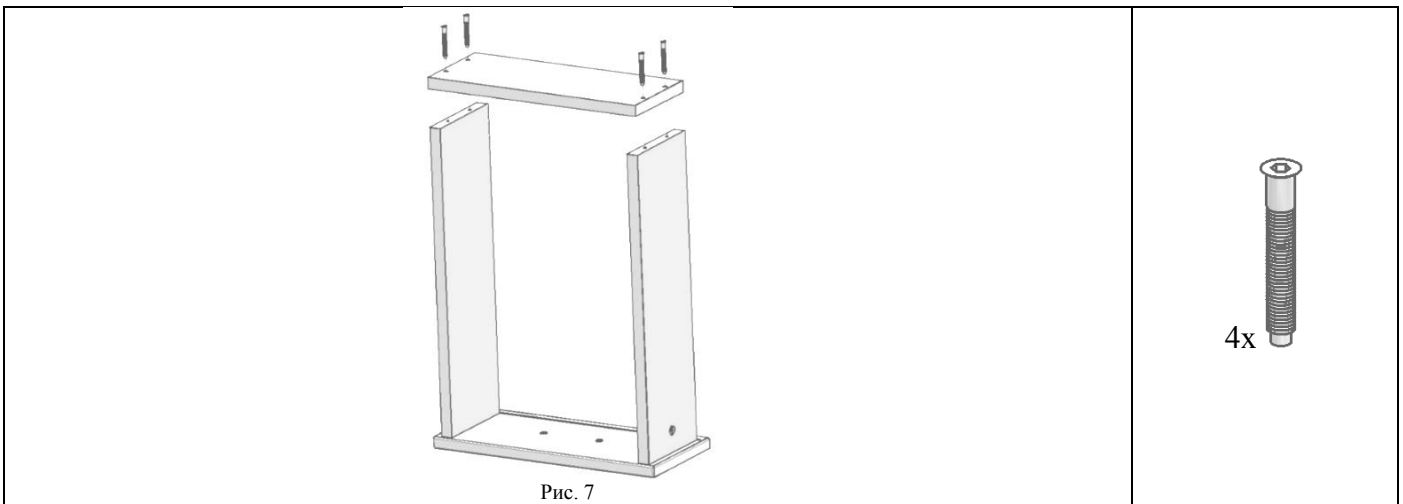


4.2.2. На сборку по п. 4.2.1. установить стенки боковые ящика (поз. 7) (см. рис. 6). В отверстия боковин вставить эксцентрики 311-80 (поз. 9, пакет №96) стрелкой в направлении стенки передней и повернуть эксцентрик по часовой стрелке 180° max., см. рис. 6а, 6б.

Примечание: Технологические отверстия на стенках боковых должны располагаться на наружной стороне ящика

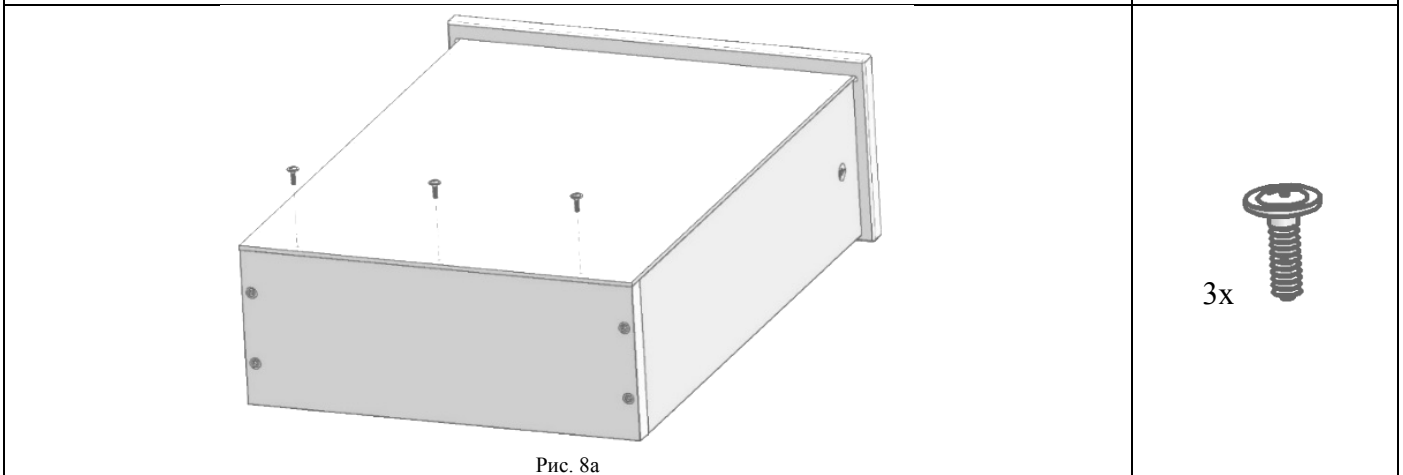
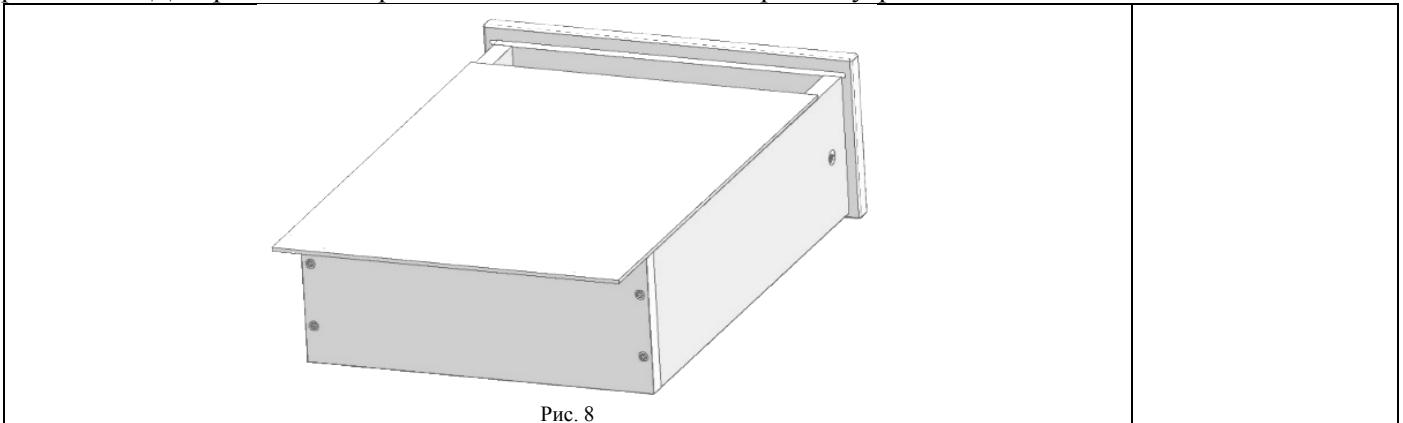


4.2.3. К сборке по п. 4.2.2. прикрутить стенку заднюю (поз. 6) при помощи винтов конфирмат KON7,0x50 (поз. 3, пакет №96), см. рис. 7.

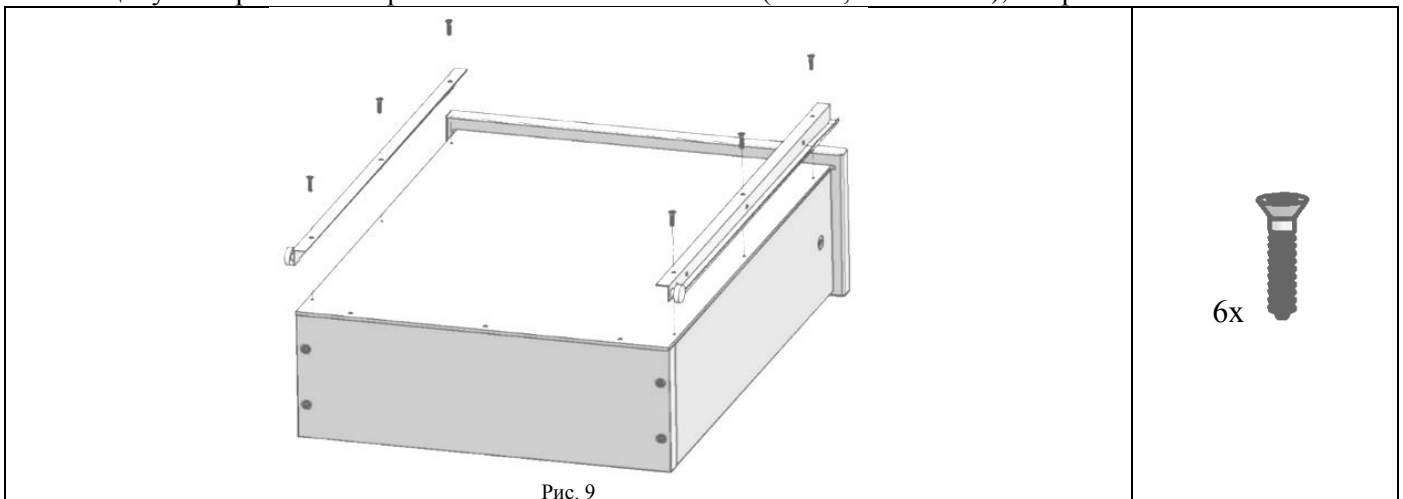


4.2.4. В паз стенки передней вставить дно ящика (поз. 8) (см. рис. 8), выровнять, и прикрутить саморезами с прессшайбой 4,2x16 остр. (поз.2, пакет №96), см. рис. 8а.

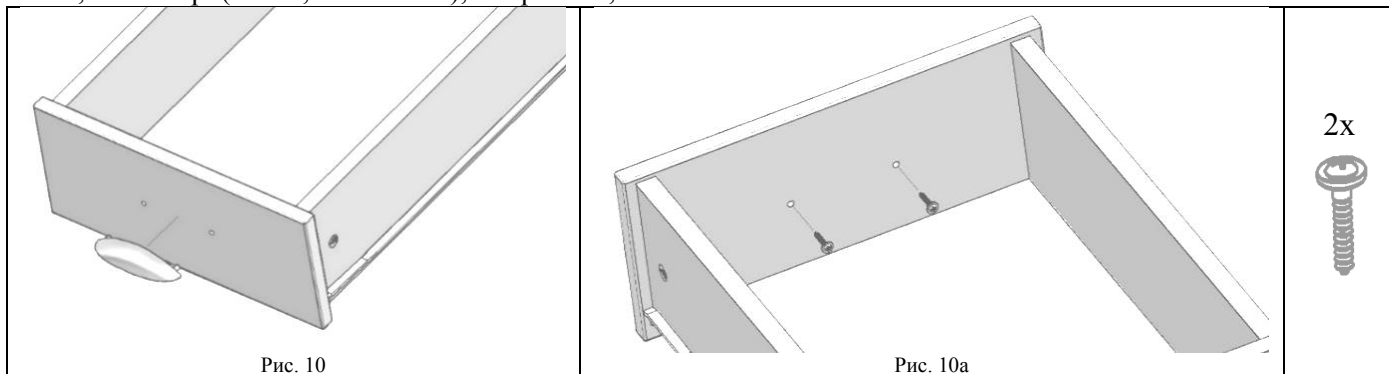
Примечание: Декоративное покрытие дна ящика должно смотреть внутрь ящика.



4.2.5. На сборку по п. 4.2.4. установить направляющие левую и правую (внутренние) (поз. 1, пакет №94), прижать к ящику и закрепить саморезами с потайной головкой 4x16 (поз. 6, пакет №96), см. рис. 9.

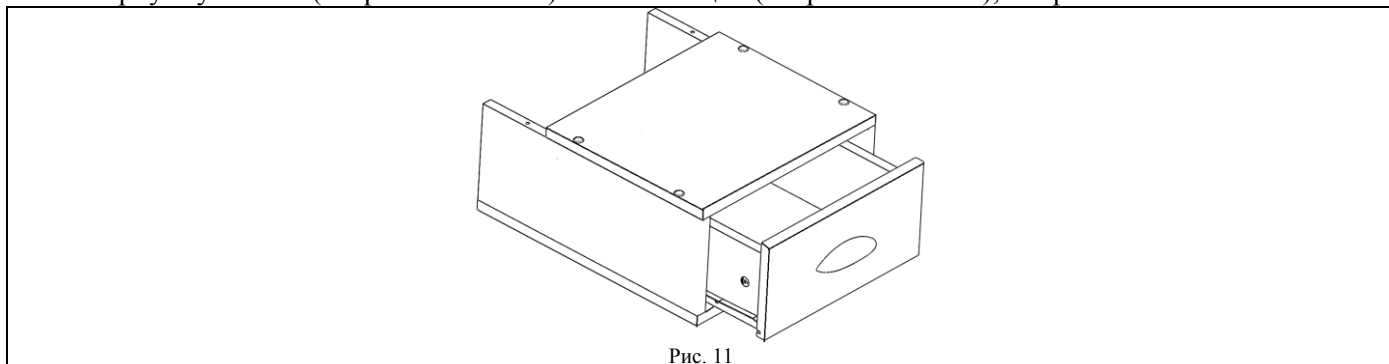


4.2.6. В стенку переднюю вставить ручку ящика (поз. 1, пакет №95) и закрепить саморезами с прессшайбой 4,2x25 остр. (поз. 7, пакет №96), см. рис. 10, 10а.



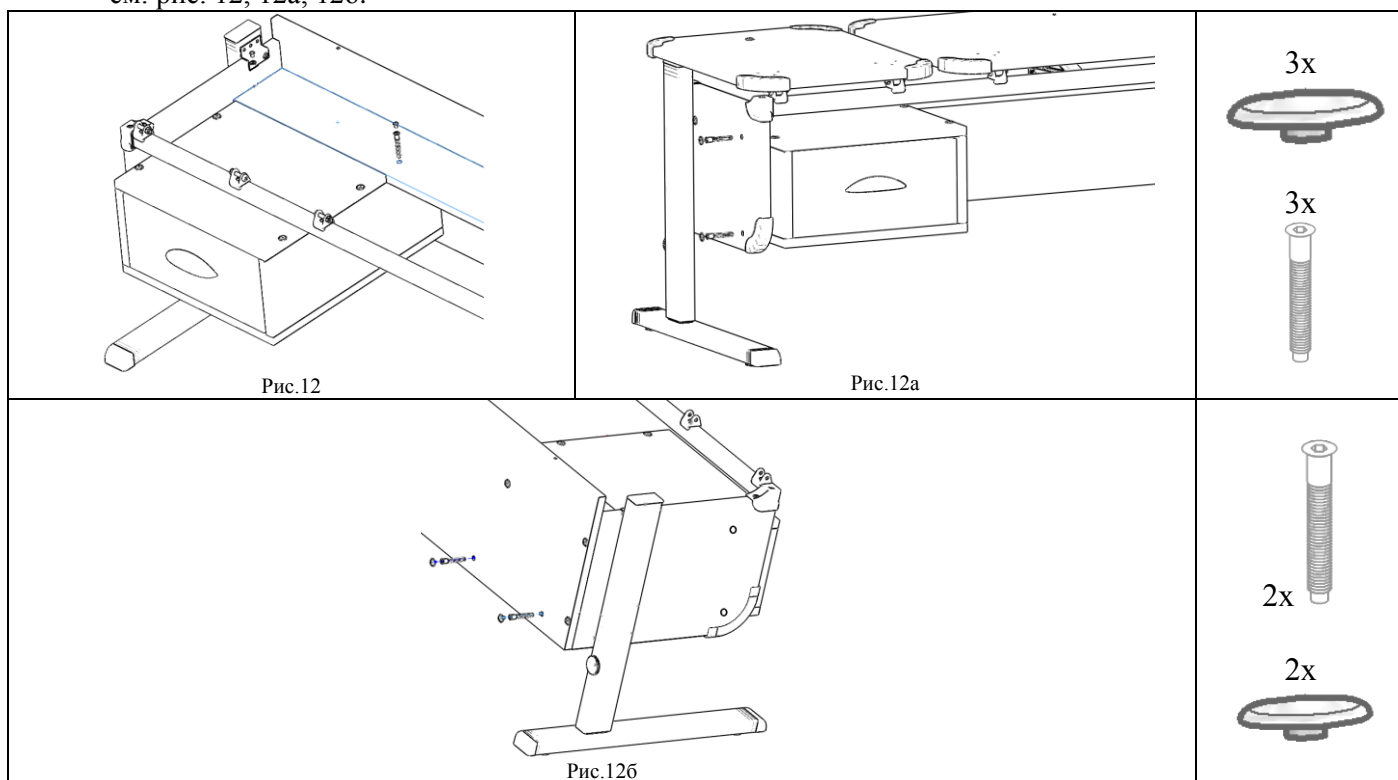
4.3. Сборка тумбочки

4.3.1. В корпус тумбочки (сборка по п. 4.1.4.) вставить ящик (сборка по п. 4.2.6), см. рис. 11.



4.4. Установка тумбочки ТСН.03.

4.4.1. Сборку по п. 4.3.1. установить и закрепить при помощи винтов конфирмат (поз.3, пакет № 96) к столу. На винты конфирмат поверх установить СУТ.11.006. Заглушки конфирмат (поз.4, пакет №96), см. рис. 12, 12а, 12б.



5. Указание по эксплуатации.

- 5.1. Тумбочку ТСН.03 допускается эксплуатировать только в составе стола модели СУТ.29.
- 5.2. Вес размещаемый в ящике предметов не должен превышать 10 кг.

6. Требования безопасности

- 6.1. Эксплуатация тумбочки с ослабленной затяжкой крепежных элементов не допускается.
- 6.2. Категорически запрещается превышать допустимую нагрузку на ящики.
- 6.3. Не допускается попадание влаги, кислот, щелочей на детали тумбочки.

7. Сведения о приемке.

Тумбочка проверена на соответствие требованиям действующей конструкторской документации, утвержденного образца – эталона и признана годной для эксплуатации.

Дата изготовления _____

Подпись и оттиск личного клейма лица, ответственного за приемку и упаковку продукции.

8. Гарантии изготовителя.

Предприятие-изготовитель гарантирует качество тумбочки в составе стола при соблюдении потребителем правил и рекомендаций, указанных в паспорте и руководстве по сборке и эксплуатации.

Гарантийный срок хранения и эксплуатации 18 месяцев, при наличии в паспорте и руководстве по сборке и эксплуатации отметки о дате продажи, заверенной штампом торгующей организации.

Срок эксплуатации 10 лет.

После срока службы тумбочка подлежит утилизации по видам материалов как бытовые отходы.

9. Сведения о продаже.

Дата продажи _____

Подпись ответственного лица и штамп торгующей организации.

Внимание! Предприятие-изготовитель постоянно работает над совершенствованием выпускаемой продукции и ее упаковкой, поэтому некоторые конструктивные элементы могут не найти отражения в данном руководстве.